



大灯水平调整 (HLLD) 系统

维修提示 (1)

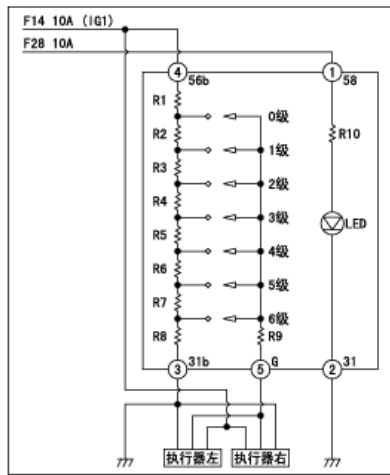
电路说明

点火开关在1G2以上位置时，通过大灯水平调整开关控制大灯水平调整执行器。它根据车辆的驾驶环境和负载条件调整大灯光照点(上/下)位置，从而提供良好的能见度范围和提高驾驶安全性。如果车辆装载状态超出其设定等级，如多个乘员上车或下车，或装载或卸载货物时，要适当调整大灯光照点角度，以达到正常水平。

• 大灯水平调整 (HLLD) 开关

一旦接通点火开关，可在0-6级范围调整大灯水平调整开关。根据大灯水平调整开关的角度输出可变电压信号。

[HLLD开关内部图]



位置 编号	旋转 角度	电压 (V) (±0.5V)
0	0°	11.5
-	18°	10.9
1	36°	10.3
-	54°	9.7
2	72°	9.1
-	90°	8.6
3	108°	8.2

• 大灯水平调整 (HLLD) 执行器

HLLD执行器安装在大灯内。根据HLLD开关的各级可变电压信号控制电机，并调整大灯光照点位置(上/下)。